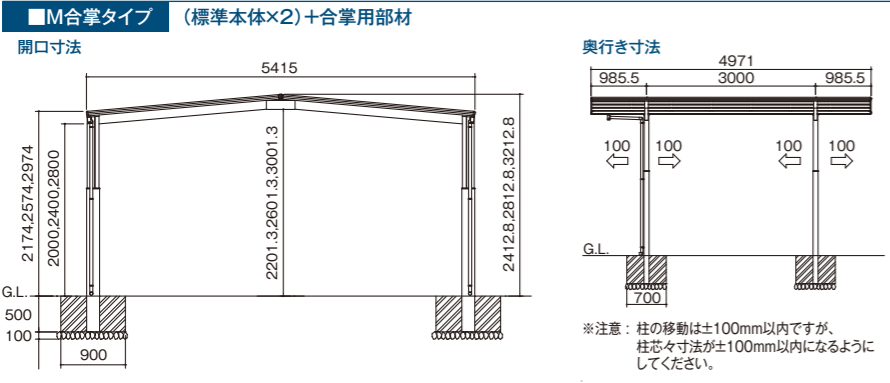
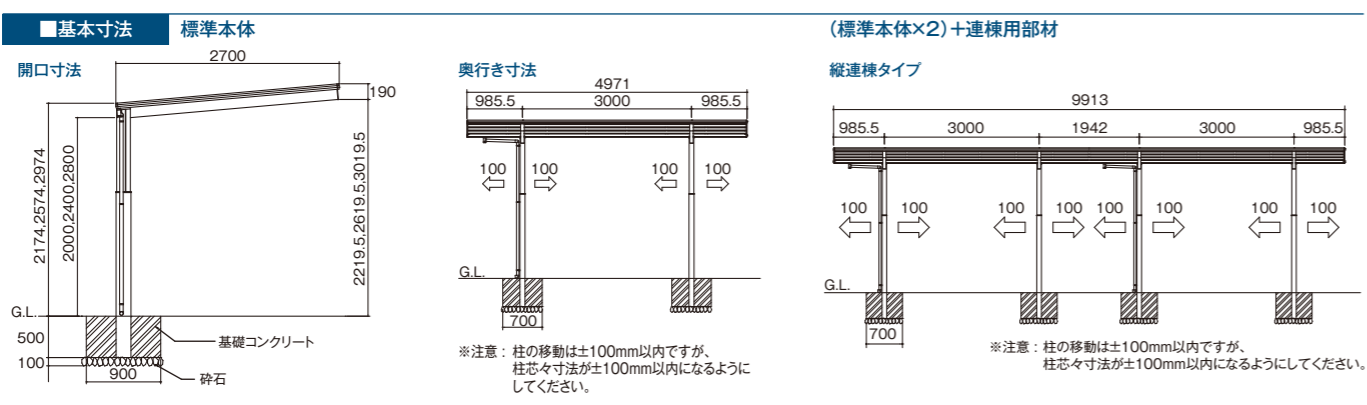


カーポート革命

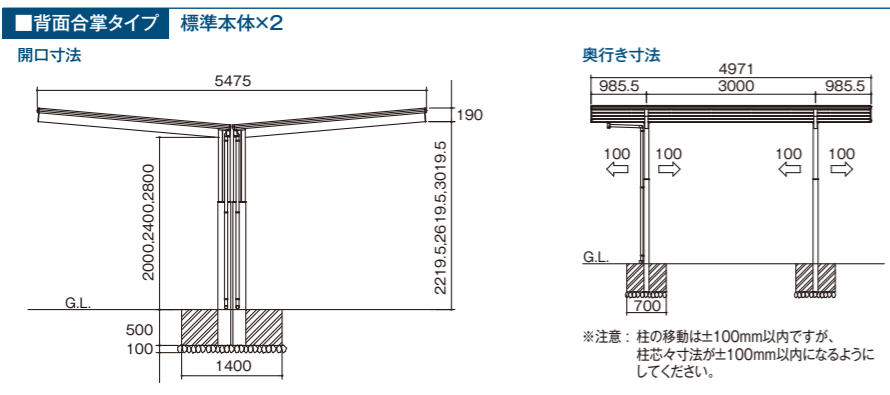
もう屋根の「高さ」で迷わない。

高さ調整
2回
無料



価格表 下記金額は税別になります。

製品	価格(円)
50-27 標準本体 屋根材 クリアマットポリ カーボネート板	285,000
連棟用部材	16,800
合掌用部材	41,000
屋根材 グレースモーク色	293,300 本体価格+8,300
屋根材 熱線吸収タイプ (ブルースモーク色)	318,400 本体価格+33,400
屋根サイズ 50-27	H2300 242,000
可動なし タイプ	H1800 238,000



本体カラーバリエーション

● 赤 ● 黄 ● 緑 ● 青
● グレー ● 白 ● 黒

※本体カラーによって金額が変わる場合がございます。1度ご相談ください。

設置場所について

建物の屋根から雪などが落下するおそれがある場所には設置しないでください。破損及び事故の原因となる場合があります。

高台の上など、崖の上など、強風が屋根を吹き上げるおそれがある場所には設置しないでください。破損及び事故の原因となる場合があります。

風の強い場所では、屋根が風にあおられない向きに取付けるなど注意をしてください。破損及び事故の原因となる場合があります。

柱2本の構造ですので、ドアの開閉時に柱に当たると心配が少なく、乗り降りがスムーズです。



製造販売元

フラップ工業

〒425-0092 静岡県焼津市越後島495-2
TEL 054-621-1122 FAX 054-627-2200
E-mail : adn57130@rio.odn.ne.jp

詳しくはインターネットで
フラップ工業 検索
<http://www.flap-industry.com/>

お問い合わせは当店へ(販売店)

工事店

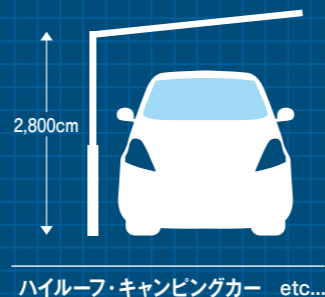
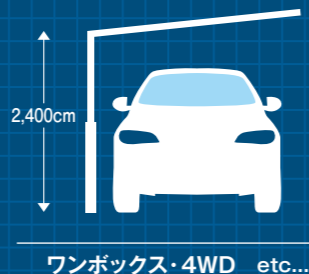
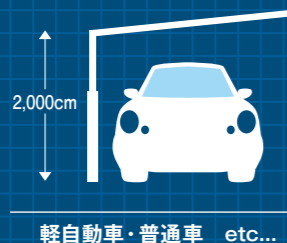
3段階に屋根の高さが変えられる 高さ3段調整式カーポート つばさくん

高さ調整
2回
無料



車種にあわせて
2000cm、2400cm、2800cmと
3つの高さを選ぶ事ができます。

屋根の高さが3段階に変えられる画期的なカーポートです。サイズにしばられることなく、好きな車種への買い替え、駐車が可能です。ワンボックス、キャンピングカーなど背の高い車種もOKです。



積雪荷重
600N/m²
(積雪20cm相当
[比重0.3で算出])

高さを変更できるメリット

車の買い替え時にカーポートの大きさに悩む必要がありません。

車の買い替えの際、自宅のカーポートに入らないために、欲しい車をあきらめたことはありませんか？従来のカーポートは高さの調整ができないため、大きな車種を購入の際には、カーポートも作り替えなければならないことが多々ありました。フラップ工業の「高さ3段調整式カーポート」なら、現在、そして将来の愛車にも合わせることが可能です。

車種に合わないカーポートでの不便が解消します。

将来の車の買い替えに備えて、最初から大きなサイズのカーポートを設置しておく…。そのような方もいます。しかし、車種に合わないサイズでは、雨や日光が入り込みやすく、せっかくカーポートを設置してもあまり意味があるとは言えません。

高さ変更の施工について

将来、高さの変更が必要になった時にはお客様ご自身で施工することも可能です。また、専門業者にての施工であれば、かかる時間は約1時間。容易に高さ変更ができます。また、2回まで高さ調整を無料でいきますので、安心です。

屋根材とドレンエルボ



クリアマットポリカーボネート板
ポリカーボネート板による明るさにプラスして目隠し効果もあり、プライバシーを守ります。



ポリカーボネート板(グレーモック)
降雪などにも壊れない、アクリル板の25倍以上の衝撃強度を持っています。有害な紫外線はほぼ100%カット。火元を離せば自然に火が消えていく自己消火性、日本のあらゆる地域に対応する耐候性を備えています。



熱線遮断ポリカーボネート板
衝撃強度と紫外線カット効果は一般ポリカーボネート板と同様。さらに車が熱くなりにくい熱線遮断効果もあります。目隠し効果によりプライバシーも守ります。

ドレンエルボ

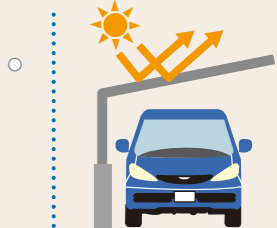
雨どいを流れる砂塵や落ち葉などのゴミを簡単に取り除くことができる、ドレンエルボを採用しました。



カーポートのある便利な暮らし

CHECK!
平均降水日は
なんと
年間**115日**
意外と多い雨の日

カーポートが車を、雨や日射し・霜・雪から守ります。車が長持ちします。



雨の日、車の乗り降り
が快適です。



車両への汚れがつきにくくなり、洗車の回数が減ります。



落下物・飛散物から車を
守ります。



カーポートご購入の際、新築・増築の際にはフラップ工業の「高さ3段式カーポート」をご用命ください！